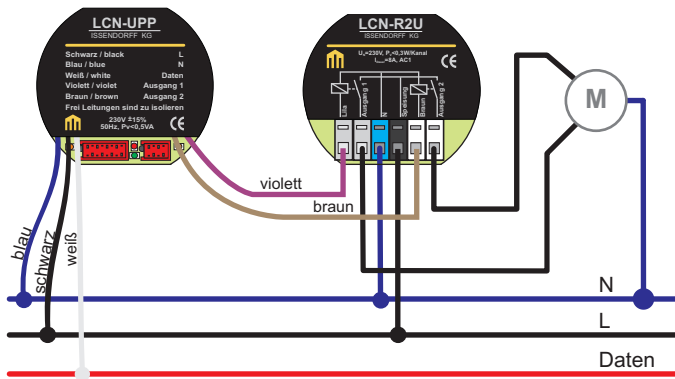


Relaismodul mit 2 x 8A Schließer für die Unterputzdose

Das LCN-R2U enthält zwei 8A Relais mit 230V Erregerspannung. Da es intern mit Gleichspannung arbeitet, ist es auch eingeschaltet absolut brummfrei.

Es wird eingesetzt, um induktive oder kapazitive Lasten galvanisch vom UP-Modul zu trennen. Das LCN-R2U kann aber auch ohne LCN als doppeltes 230V Relais verwendet werden.

**Beispiel:
Anschluss eines
Motors an den elektro-
nischen Ausgängen
eines UPP-Moduls**



Technische Daten

Stromversorgung:	230V +- 15%
Leistungsaufnahme:	2 x 0,2W
Eingänge:	vom UP-Modul kommende Ausgänge 1+2 Phase
Ausgänge:	2 Ausgänge zum Verbraucher Schaltzustand wird jeweils mit LED angezeigt
Kontaktlast min:	12V, 100mA
Kontaktlast max:	230V, 8A
Gehäusemaße Ø x h :	50 mm x 20 mm
Schutzklasse:	IP20

Technische Angaben und Abbildungen sind unverbindlich. Änderungen vorbehalten.

Technische Hotline: 05066 998844 oder www.LCN.de