

Tastenumsetzer mit 4 Eingängen 230V

Die Tastenumsetzer LCN-TU4x ermöglichen es, konventionelle Taster mit Netzspannung auszuwerten. Sie besitzen je 4 Impuls-Eingänge 230V AC, die mit beliebiger Phasenlage gesteuert werden können:

Anschluss 1 betätigt Taste A1, Anschluss 2 betätigt Taste A2, usw.

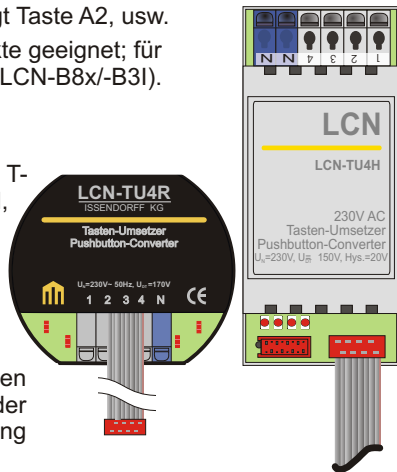
Als Tastenumsetzer sind sie nicht für Dauerkontakte geeignet; für deren Abfrage werden Binärsensoren verwendet (LCN-B8x/-B3I).

Anschluss:

Die LCN-TU4H und LCN-TU4R können an die T-Anschlüsse aller **LCN-Module** (LCN-UPx, LCN-SH, LCN-HU, LCN-LD) angeschlossen werden.

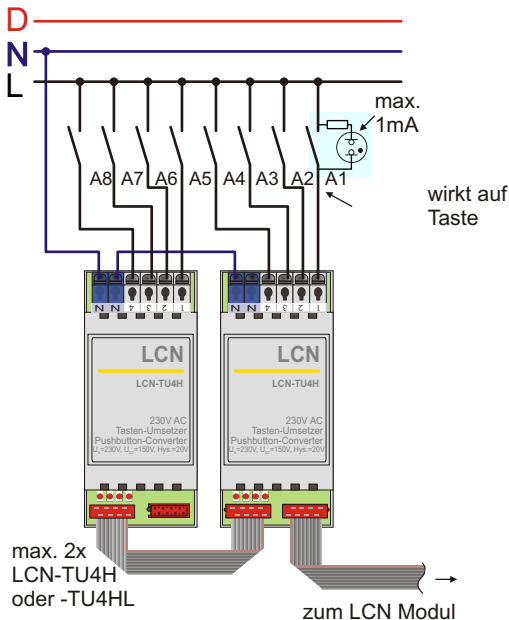
Die Hutschienenbauform LCN-TU4H wird vorzugsweise an LCN-SH/-SHS/-HU eingesetzt, die Unterputzversion LCN-TU4R an den LCN-UPP/-UPS/-UP24 Modulen.

Besonderheit der Hutschienen-Bauform: Es können max. 2 LCN-TU4H oder LCN-TU4HL hintereinander gesteckt an einem T-Anschluss einen 8-fach Eingang bilden. Der 2. LCN-TU4H wirkt auf A5-8.



Hinweise:

- Der LCN-TU4x ist intern gegen das kapazitive Übersprechen bei langen Leitungen kompensiert. Deshalb darf die Tastenleitung pro Eingang bis zu 100m lang sein.
- Zusätzlich darf pro Taster eine Glühlampe mit max. 1mA Betriebsstrom parallel geschaltet sein (Std. Glühlampen haben 0,7mA Betriebsstrom). Eine Erhöhung um den Faktor 4 ist möglich, indem zwischen Eingang und N ein LCN-C2GH/-C2GR parallel geschaltet wird.
- Es ist nicht möglich zwei oder mehr Taster gleichzeitig auszuwerten oder Dauerkontakte z.B. einer Zeitschaltuhr!



Technische Daten**Anschluss**

Spannung: 230 V AC $\pm 15\%$, 50/60Hz (110V Version lieferbar)
Klemmen/Leitertyp: schraublos, massiv max. 2,5mm² oder Litze mit
Aderendhülse max 1,5mm²
durchschleifbarer Strom max. 16A

Eingänge/Tastenfunktion: 4, galvanisch getrennt vom T-Anschluss
KURZ, LANG, LOS
mit 4 Kontroll-LEDs (LED EIN = Taste gedrückt)

EIN-Pegel: > 170VAC
AUS-Pegel: < 100VAC
Abfragestrom: 5mA

Leitungslänge (Taster) max. 100m je Eingang

LCN-Anschluss: T-Anschlussleitung Länge 200mm und T-
Anschlussbuchse (nicht LCN-TU4R)
Zur Auswertung von insgesamt 8 Tastern kann ein
weiterer LCN-TU4H/-TU4HL angeschlossen werden.

Technische Daten

Einbau

Betriebstemperatur:	-10°C..+ 40°C
Luftfeuchtigkeit:	max. 80% rel., nicht betauend
Umgebungsbedingungen:	Verwendung in ortsfester Installation nach VDE632, VDE637
Schutzklasse:	IP20

LCN-TU4H

Abmessungen (BxTxH):	38mm (2TE) x 92mm x 66,5mm
Montage:	auf Tragschiene 35mm (DIN50022)

LCN-TU4R

Abmessungen (Ø x H):	50mm x 20mm
Montage	UP- oder Hohlwand-Dose

Technische Angaben und Abbildungen sind unverbindlich. Änderungen vorbehalten.
Technische Hotline: 05066 998844 oder www.LCN.de